



### Mosquitera de paneles deslizables

Mosquitera apta para ventanas y puertas-ventana, con paneles deslizantes verticales o laterales.

Se suministra a medida con malla de aluminio bruñido de serie (plateada opcional), también puede ser de fibra de vidrio o acero inoxidable.



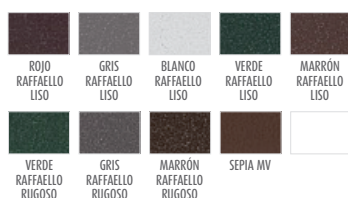
PHIFER  
**BETTERVUE**<sup>®</sup>

#### Colores disponibles para los perfiles

##### RAL



##### RAFFAELLO



##### MADERA



## Mosquiteras de paneles deslizables &gt; Scorri

## Secciones con medidas

ZAA01S	ZAT01S	ZAT02S	ZAA21S	ZAT11S	ZAT12S
ZAT01S + ZAT11S	ZAT02S + ZAT12S	ZAP02S	ZAP01S	ZAT13S	
Tolerancias con elementos acoplados.					
ZAA01S + ZAT01S	ZAA01S + ZAT02S	ZAA01S + ZAP02S	ZAA01S + ZAP01S		

Scorri está disponible en las versiones deslizable y guillotina. Puede ser de dos, tres o cuatro hojas, que se deslizan sobre dos o tres riales, con perfiles compensatorios bajo pedido.

La mosquitera se suministrará con las medidas facilitadas para el pedido. Para alturas superiores a 150 cm el travesaño es estándar y se fija a 900 mm de la base de la hoja (respecto al centro del travesaño).

## Perfil rebajado



NEW!

La guía baja es estándar para alturas superiores a 1800 mm en los modelos laterales.

Para alturas inferiores se monta bajo pedido. Se suministra en versiones de 2 o 3 riales, según el número de hojas.

**El color de la guía inferior es exclusivamente plateado.**

## Tabla de medidas

## MEDIDAS RECOMENDADAS (en mm) LATERAL PARA PANEL

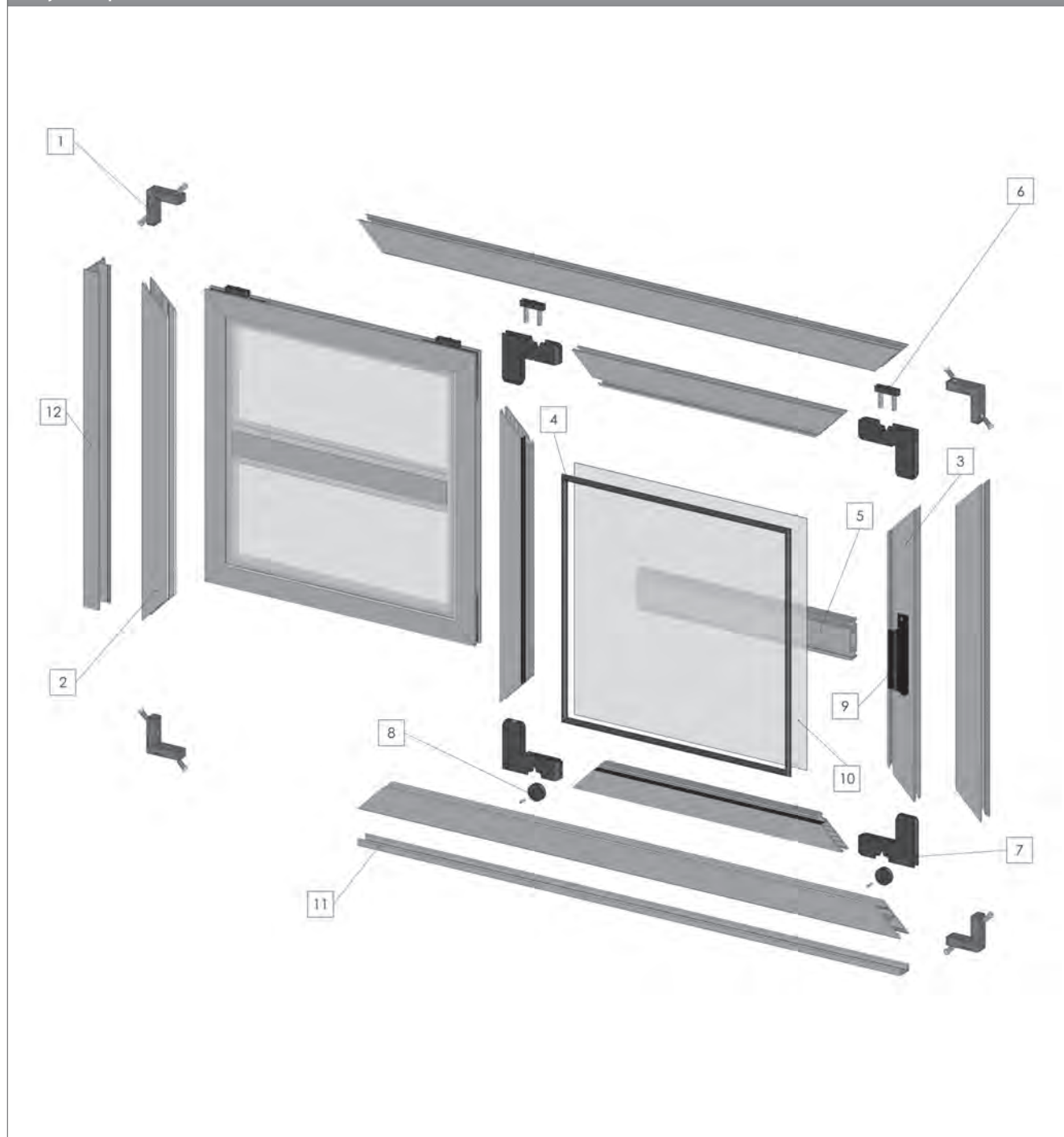
A/mín	500	A/máx	800
H/mín	500	H/máx	2200

## MEDIDAS RECOMENDADAS (en mm) GUILLOTINA PARA PANEL

A/mín	500	A/máx	1300
H/mín	500	H/máx	800



Dibujo de despiece 1 - Scorri



## Scorri

- |                                      |                                    |
|--------------------------------------|------------------------------------|
| 1. ZP111S Escuadra marco             | 7. ZP125S Escuadra para portamalla |
| 2. ZAT01S Marco                      | 8. ZCA02S Carro                    |
| 3. ZAA01S Portamalla                 | 9. ZCA21A Asa-tirador              |
| 4. ZNG02X Junta Ø6 forma de estrella | 10. ZRA02X Malla                   |
| 5. ZAA21S Travesaño                  | 11. ZAP02S Perfil guía baja        |
| 6. ZCC01S Embrague                   | 12. ZAT11S Compensador             |